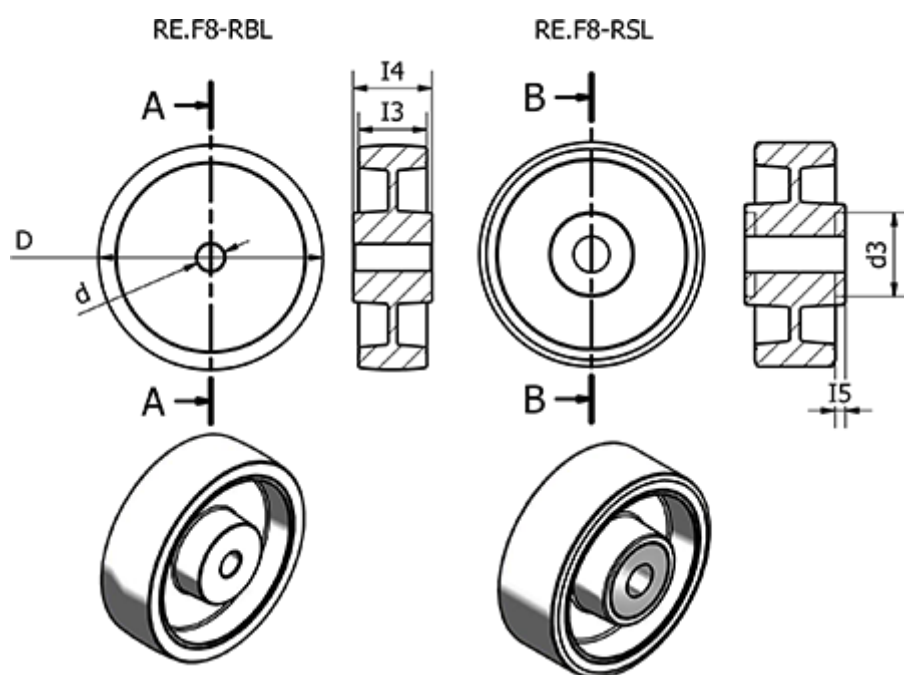


Varenummer: 2314450516
 Beskrivelse: E+G kunststof hjul
 RE.F8-125-RBL - Løst hjul i Kunststof

Mål



	= -	Max statisk belastning (N)	= 4500
d	= 125	Rullemodstand (N)	= 2000
d3	=	Type	= RE.F8-125-RBL
Dynamisk belastning (N)	= 4000	Vægt (g)	= 230
I3	= 38		
I4	= 44		
I5	=		
Kode	= 450516		